

# Inspiron 15

3000 Series

## Quick Start Guide

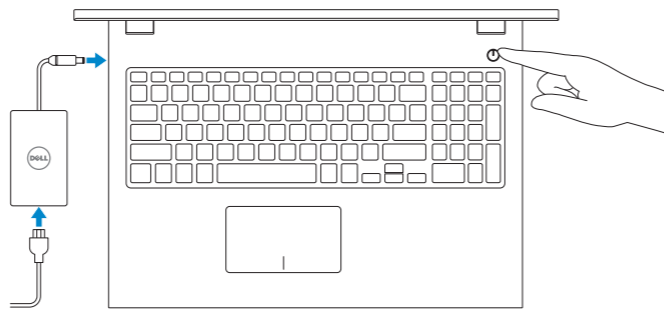
Guide d'information rapide  
クイックスタートガイド



### 1 Connect the power adapter and press the power button

Connectez l'adaptateur d'alimentation et appuyez sur le bouton d'alimentation

電源アダプタを接続し、電源ボタンを押す



### 2 Finish Windows setup

Terminez l'installation de Windows | Windows セットアップを終了する



**NOTE:** Do not use @ symbol in your password.

**REMARQUE :** n'utilisez pas d'arobase (@) dans votre mot de passe.

**メモ :** パスワードに @ マークを使用しないでください。

### 3 Explore resources

Explorez les ressources | リソースを検索する

Click **Start** → **All Programs** → **Dell Help Documentation**.

Cliquez sur **Démarrer** → **Tous les programmes** → **Dell Help Documentation**.

[スタート] → [すべてのプログラム] → [Dell ヘルプドキュメント] の順にクリック

### Shortcut keys

Raccourcis clavier | ショートカットキー

- F1** Mute audio  
Couper le son | 消音する
- F2** Decrease volume  
Diminuer le volume | 音量を下げる
- F3** Increase volume  
Augmenter le volume | 音量を上げる
- F4** Play previous track/chapter  
Lire le morceau ou le chapitre précédent  
前のトラック/チャプターを再生する
- F5** Play/Pause  
Lire/Pause | 再生/一時停止
- F6** Play next track/chapter  
Lire le morceau ou le chapitre suivant  
次のトラック/チャプターを再生する
- F8** Switch to external display  
Basculer vers un moniteur externe | 外部ディスプレイに切り替える
- F9** Open Search charm  
Ouvrir l'icône Rechercher | 検索チャームを開く
- F10** Toggle keyboard backlight (optional)  
Activer/Désactiver le rétroéclairage du clavier (en option)  
キーボード背面ライトを切り替える (オプション)

- F11** Decrease brightness  
Diminuer la luminosité | 輝度を下げる
- F12** Increase brightness  
Augmenter la luminosité | 輝度を上げる
- Fn** + **PrtScr** Turn off/on wireless  
Activer/désactiver le sans fil | ワイヤレスをオン/オフにする
- Fn** + **Esc** Toggle Fn-key lock  
Verrouiller/Déverrouiller la touche Fn  
Fn キーロックを切り替える

**NOTE:** For more information, see *Specifications* at [dell.com/support](http://dell.com/support).

**REMARQUE :** pour plus d'informations, consulter la section *Caractéristiques* sur [dell.com/support](http://dell.com/support).

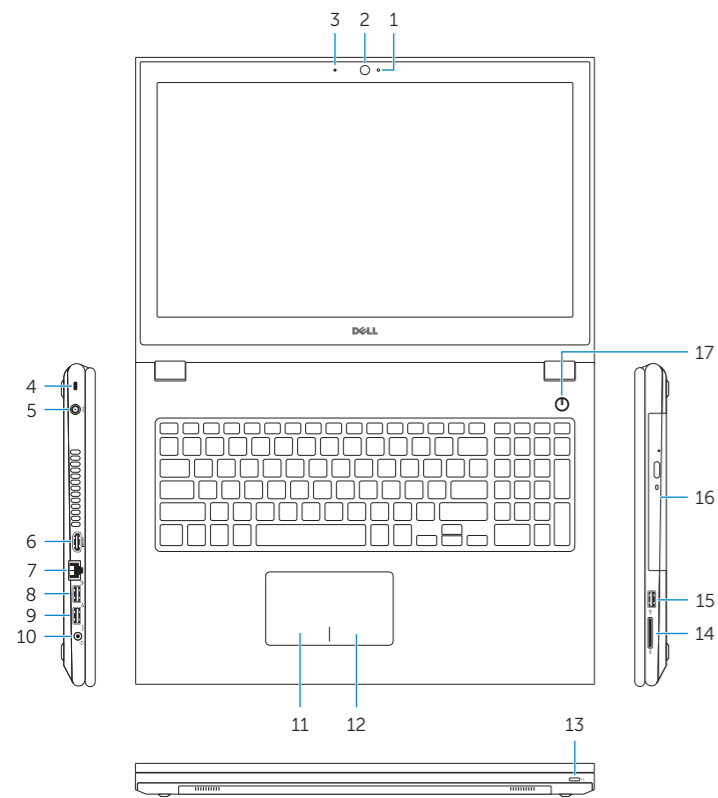
**メモ :** 詳細は、[dell.com/support](http://dell.com/support) の仕様を参照してください。

<b>Product support and manuals</b> Support produits et manuels 製品サポートとマニュアル	<a href="http://dell.com/support">dell.com/support</a> <a href="http://dell.com/support/manuals">dell.com/support/manuals</a>
<b>Contact Dell</b> Contacter Dell   デルへのお問い合わせ	<a href="http://dell.com/contactdell">dell.com/contactdell</a>
<b>Regulatory and safety</b> Règlementations et sécurité   認可と安全性	<a href="http://dell.com/regulatory_compliance">dell.com/regulatory_compliance</a>
<b>Regulatory model and type</b> Modèle et type réglementaires 認可モデルと認可タイプ	<b>P40F</b>
<b>Regulatory type</b> Type réglementaire 認可タイプ	<b>P40F001</b>
<b>Computer model</b> Modèle de l'ordinateur   コンピュータモデル	<b>Inspiron 15-3542</b>

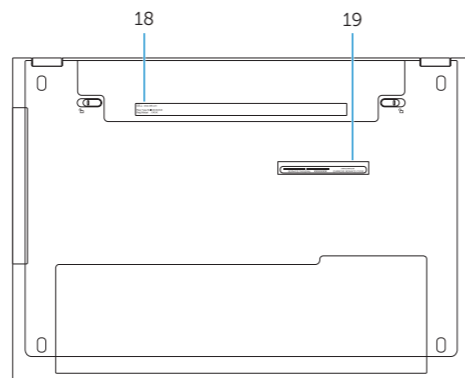


# Features

Caractéristiques | 外観



- 1. Camera-status light
- 2. Camera
- 3. Microphone
- 4. Security-cable slot
- 5. Power-adapter port
- 6. HDMI port
- 7. Network port
- 8. USB 2.0 port
- 9. USB 3.0 port
- 10. Headset port
- 11. Left-click area
- 12. Right-click area
- 13. Power and battery-status light



- 14. Media-card reader
  - 15. USB 2.0 port
  - 16. Optical drive
  - 17. Power button
  - 18. Regulatory label
  - 19. Service Tag label
- 1. Voyant d'état de la caméra
  - 2. Caméra
  - 3. Microphone
  - 4. Emplacement pour câble de sécurité
  - 5. Port de l'adaptateur secteur
  - 6. Port HDMI
  - 7. Port réseau
  - 8. Port USB 2.0
  - 9. Port USB 3.0
  - 10. Port pour casque
  - 11. Zone de clic gauche
  - 12. Zone de clic droit
  - 13. Voyant d'état de l'alimentation
  - 14. Lecteur de carte mémoire
  - 15. Port USB 2.0
  - 16. Lecteur optique
  - 17. Bouton d'alimentation
  - 18. Étiquettes de conformité aux normes
  - 19. Étiquette de numéro de série

- 14. メディアカードリーダー
  - 15. USB 2.0 ポート
  - 16. オプティカルドライブ
  - 17. 電源ボタン
  - 18. 認可ラベル
  - 19. サービスタグラベル
- 1. カメラステータスライト
  - 2. カメラ
  - 3. マイク
  - 4. セキュリティケーブルスロット
  - 5. 電源アダプタポート
  - 6. HDMI ポート
  - 7. ネットワークポート
  - 8. USB 2.0 ポート
  - 9. USB 3.0 ポート
  - 10. ヘッドセットポート
  - 11. 左クリックエリア
  - 12. 右クリックエリア
  - 13. 電源とバッテリーステータスライト
  - 14. メディアカードリーダー
  - 15. USB 2.0 ポート
  - 16. オプティカルドライブ
  - 17. 電源ボタン
  - 18. 認可ラベル
  - 19. サービスタグラベル